



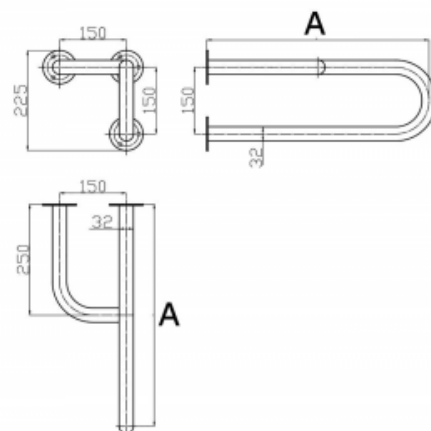
Uchwyt Umywalkowy dla Niepełnosprawnych lewy 50cm biały fi32

| | |
|----------------------|--------------------|
| Kod producenta (SKU) | UUL - 5 B32 |
| Kod EAN: | 5902983461685 |
| Długość: | 50 cm |
| Typ: | malowany proszkowo |
| Kolor: | biały |
| Obciążenie: | 120 kg |
| Gwarancja: | 2 lata |
| Średnica: | Ø 32 |
| Strona / Montaż: | lewa |



Uchwyt umywalkowy lewy dla osób niepełnosprawnych malowany proszkowo na kolor biały fi32 stosowany jest po lewej stronie umywalki. Dzięki uchwytowi osoba niepełnosprawna korzystająca z wózka inwalidzkiego będzie mogła swobodnie przyciągnąć się do umywalki, zaś osoba z lekką dysfunkcją narządów ruchu, poruszająca się o własnych siłach będzie mogła przytrzymać się podczas gdy korzysta z umywalki.

UUL 4-6 Ø32



| | A [mm] |
|---------|--------|
| UUL - 4 | 400 |
| UUL - 5 | 500 |
| UUL - 6 | 600 |

| | |
|----------------------------------|--------------|
| BSD - Best Solution for Disabled | |
| www.info-bsd.eu | Strona: 1/3 |
| e-mail: info@info-bsd.eu | UUL 4-6 fi32 |