



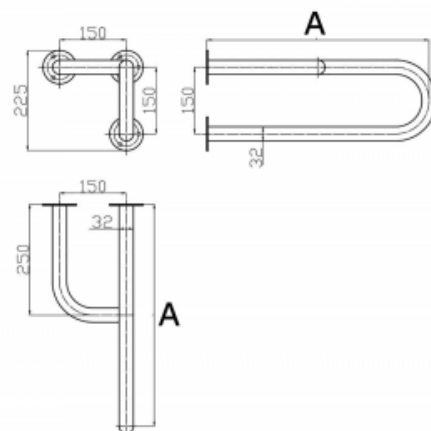
Uchwyt Umywalkowy dla Niepełnosprawnych lewy 50cm stal nierdzewna fi32

Kod producenta (SKU)	UUL - 6 S32
Kod EAN:	5902983462606
Długość:	60 cm
Typ:	stal nierdzewna
Kolor:	polerowany
Obciążenie:	120 kg
Gwarancja:	5 lat
Średnica:	Ø 32
Strona / Montaż:	lewa



Poręcz umywalkowa łukowa stała lewa dla osób niepełnosprawnych wykonana ze stali nierdzewnej polerowanej fi32 ma za zadanie zapewnić stabilną podporę osobie niepełnosprawnej korzystającej z umywalki. Poręcz łukowa jest uniwersalna i można ją stosować zarówno po lewej stronie urządzenia. Poręcz umywalkowa z serii STANDARD posiada w komplecie zestawy montażowe ze śrubami ze stali nierdzewnej A2.

UUL 4-6 Ø32



	A [mm]
UUL - 4	400
UUL - 5	500
UUL - 6	600

BSD - Best Solution for Disabled	
www.info-bsd.eu	Strona: 1/3
e-mail: info@info-bsd.eu	UUL 4-6 fi32