

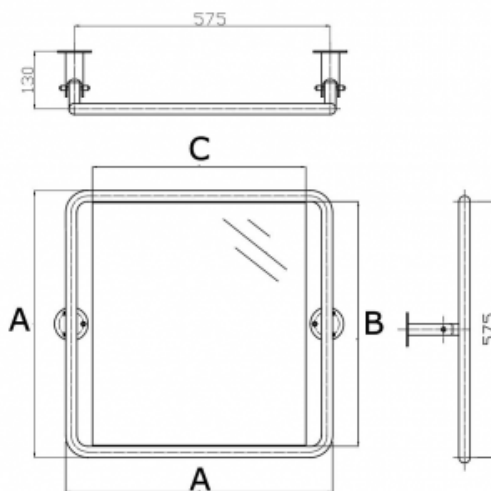


## Lustro uchylnie dla osób niepełnosprawnych białe fi25

Kod producenta (SKU)	LU B25
Kod EAN:	5902983465300
Długość:	60/60 cm
Typ:	malowany proszkowo
Kolor:	biały
Obciążenie:	
Gwarancja:	2 lata
Średnica:	Ø 25
Strona / Montaż:	uniwersalna



LU Ø25



A [mm]	600
B [mm]	550
C [mm]	480

BSD - Best Solution for Disabled	
<a href="http://www.info-bsd.eu">www.info-bsd.eu</a>	Strona 1/5
<a href="mailto:info@info-bsd.eu">e-mail: info@info-bsd.eu</a>	LU DN25