



Umywalka dla osób  
niepełnosprawnych 65cmx55cm  
bez przelewu

Kod producenta (SKU) M38165

Kod EAN: 5906976400064

Długość: 65/65 cm

Typ: ceramika

Kolor: biały

Obciążenie:

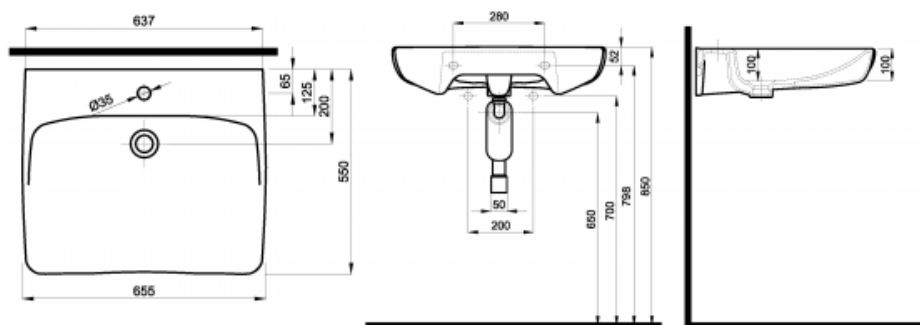
Gwarancja: 5 lat

Średnica:

Strona / Montaż: uniwersalna



M38165 - NOVA PRO GEBERIT



BSD - Best Solution for Disabled

[www.info-bsd.eu](http://www.info-bsd.eu)

e-mail: [info@info-bsd.eu](mailto:info@info-bsd.eu)

GEBERIT NOVA PRO

model: M38165