



Umywalka dla osób
niepełnosprawnych 55cmx55cm
bez przelewu

Kod producenta (SKU) M38155

Kod EAN: 5906976400040

Długość: 55/55 cm

Typ: ceramika

Kolor: biały

Obciążenie:

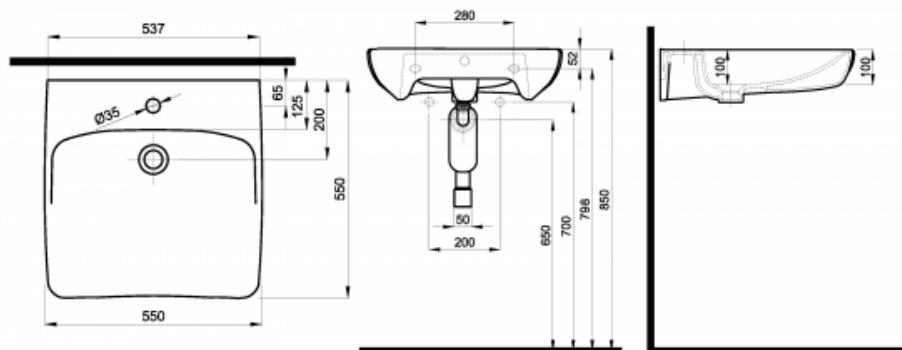
Gwarancja: 5 lat

Średnica:

Strona / Montaż: uniwersalna



M38155 - NOVA PRO GEBERIT



BSD - Best Solution for Disabled

www.info-bsd.eu

e-mail: info@info-bsd.eu

GEBERIT NOVA PRO

model: M38155