



Deska sedesowa dla osób niepełnosprawnych

Kod producenta (SKU) A801230004

Kod EAN: 8414329761719

Długość:

Typ: ceramika

Kolor: biały

Obciążenie:

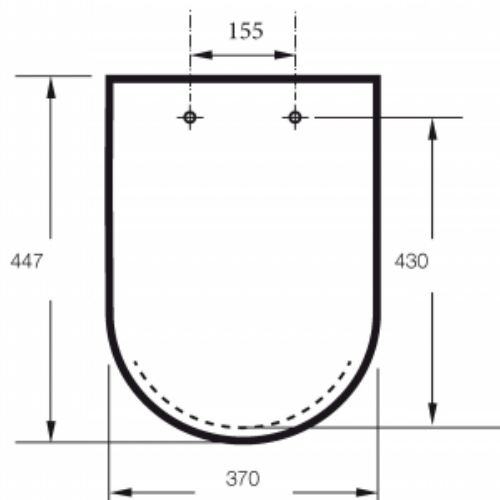
Gwarancja: 5 lat

Średnica:

Strona / Montaż: uniwersalna



A801230004 - ROCA



BSD - Best Solution for Disabled

www.info-bst.eu

ROCA

e-mail: info@info-bst.eu

model: A801230004