



Deska sedesowa antybakteryjna z klapą dla osób niepełnosprawnych

Kod producenta (SKU) M30119

Kod EAN: 5906976214975

Długość:

Typ: duroplast/stal nierdzewna

Kolor: biały

Obciążenie:

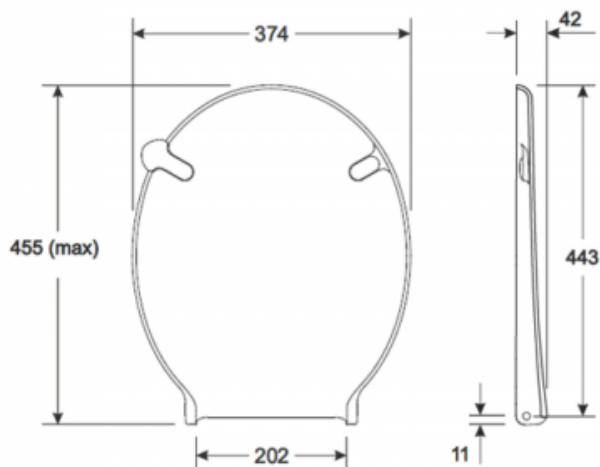
Gwarancja: 5 lat

Średnica:

Strona / Montaż: uniwersalna



M30119 - NOVA PRO GEBERIT



BSD - Best Solution for Disabled

www.info-bsd.eu

e-mail: info@info-bsd.eu

GEBERIT NOVA PRO

model: M30119