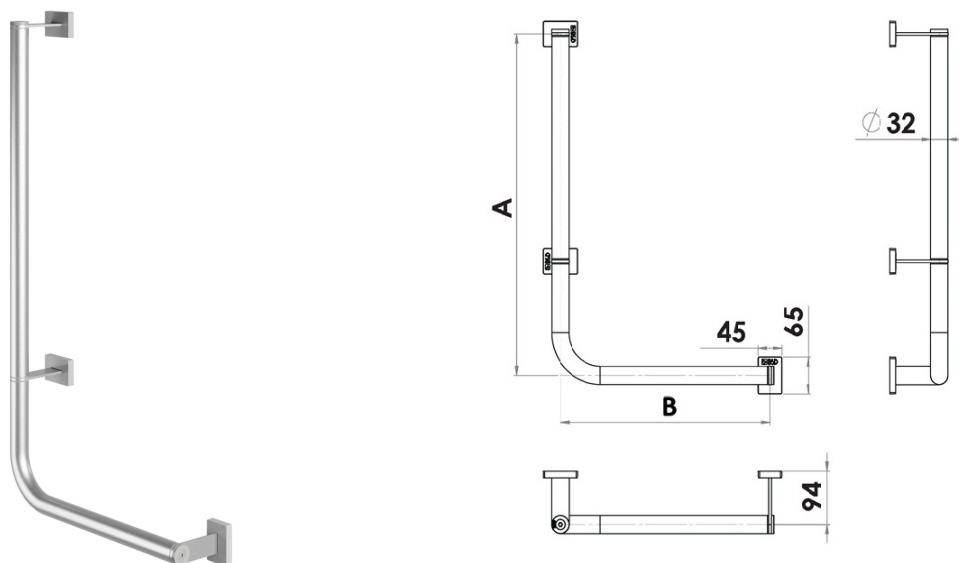


MODULAR – Uchwyt kątowy 90° – Ø32 mm



Opis produktu

Uchwyt kątowy 90° wykonany ze stali nierdzewnej Ø32 mm jest profesjonalnym rozwiązaniem do bezbarierowych pomieszczeń sanitarnych.

Może być montowany uniwersalnie – lewy lub prawy.

Przeznaczony do WC, kabin prysznicowych oraz publicznych stref sanitarnych.

Maksymalne obciążenie do 120 kg (potwierdzone badaniami laboratoryjnymi). Uchwyt można łączyć z odcinków prostych, kątowych oraz słupków (mocowań ściennych) tworząc dowolną długość i kształt.

Dane techniczne

Materiał	stal nierdzewna AISI 1.4301 (odporna na korozję) 5 lat gwarancji
Wykończenie	satynowe / szczotkowane
Średnica rury / podstawy, słupka	Ø32x1,5 mm / 4mm
Montaż / strona	lewy lub prawy / uniwersalny
Nośność	do 120 kg
Normy	zgodny z europejskimi wymaganiami dla budownictwa bez barier

Dostępne rozmiary (A / B)

B (mm)	A (mm)
400	600 / 700 / 800 / 900 / 1000 / 1100 / 1200
500	600 / 700 / 800 / 900 / 1000 / 1100 / 1200
600	600 / 700 / 800 / 900 / 1000 / 1100 / 1200